

## Gamma cottura modulare Fry top elettrico HP con piastra larga liscia e orizzontale

ARTICOLO N° \_\_\_\_\_

MODELLO N° \_\_\_\_\_

NOME \_\_\_\_\_

SIS # \_\_\_\_\_

AIA # \_\_\_\_\_

**391404 (E91IKDAOMIA)**

Fry top elettrico HP con piastra larga liscia e orizzontale, in acciaio al cromo altamente resistente ai graffi, da 1200 mm, controllo termostatico. Raschietto incluso.

### Descrizione

#### Articolo N° \_\_\_\_\_

Superficie di cottura liscia in acciaio al cromo altamente resistente ai graffi. Elementi riscaldanti collocati sotto la superficie di cottura, che assicurano tempi di riscaldamento veloci alla massima temperatura e un recupero rapido della temperatura. Controllo termostatico ad alta precisione. Può essere installato su basi neutre, supporti a ponte o a sbalzo.

Cassetto rimovibile posizionato sotto la superficie di cottura per la raccolta grassi. Pannelli esterni in acciaio inox con finitura Scotch Brite. Piano di lavoro in acciaio inox (spessore 2 mm). Bordi laterali a taglio laser ad angolo retto per una perfetta giunzione con altre unità.

Approvazione: \_\_\_\_\_

### Caratteristiche e benefici

- Installazione Icy Hot [b][i]: è possibile installare sotto il Fry Top HP la base Ref-Freezer HP ed ottenere un'apparecchiatura che consente di incrementare la produttività, facilitare le operazioni di cottura e migliorare l'organizzazione in cucina.
- L'unità può essere installata su basi neutre, supporti a ponte o a sbalzo.
- Elementi riscaldanti ad infrarossi posizionati sotto la superficie di cottura.
- Termostato di sicurezza e controllo termostatico.
- Due fori di scarico posizionati sulla superficie di cottura per la raccolta dei residui grassi all'interno di due contenitori da 3 litri posizionati sotto la superficie di cottura.
- Alzatina in acciaio inox su tre lati.
- La particolare forma delle manopole protegge dalle infiltrazioni di acqua.
- Certificazione di protezione: grado IPX5.
- Le unità hanno 4 controlli indipendenti per regolare la temperatura della superficie di cottura.
- Superficie di cottura altamente resistente ai graffi grazie allo speciale trattamento della piastra in acciaio al cromo.
- Superficie in acciaio al cromo facile da pulire e resistente alla corrosione.
- Temperatura da 120 ° a 280 ° C.
- Adatto per installazioni da banco

### Costruzione

- Superficie di cottura completamente liscia.
- Pannellatura esterna in acciaio inox con finitura Scotch Brite
- I modelli hanno bordi laterali ad angolo retto per consentire giunture a livello tra le unità ed eliminare la possibilità di infiltrazioni.
- L'unità ha una profondità di 930mm per offrire una superficie di lavoro di più grandi dimensioni.
- Piano di lavoro in acciaio inox AISI 304, spessore 2 mm.
- Superficie di cottura altamente resistente ai graffi con spessore 20 mm per risultati di cottura ottimali e per una facilità d'uso.

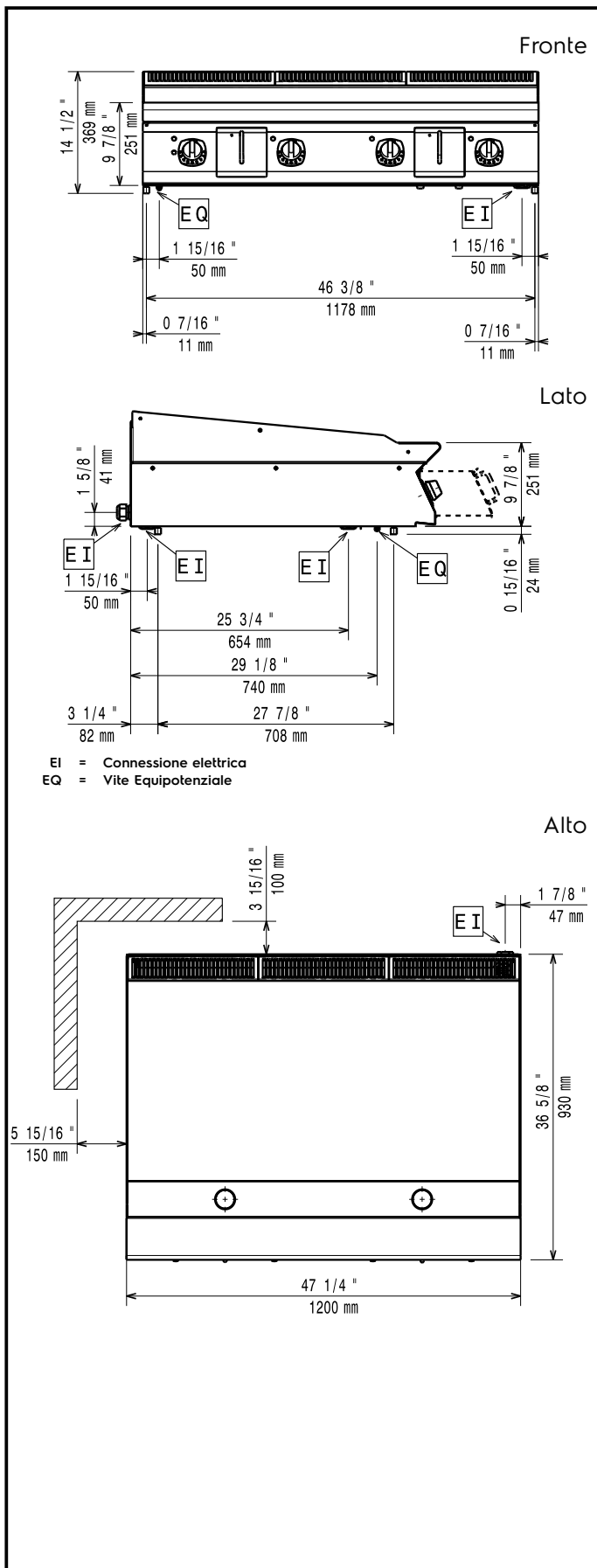
### Accessori inclusi

- 1 x Raschietto per piastra liscia per fry top e brasiera multifunzione PNC 164255

### Accessori opzionali

- Raschietto per piastra liscia per fry top e brasiera multifunzione PNC 164255
- Supporto per soluzione a ponte da 1200 mm PNC 206139
- Supporto per soluzione a ponte da 1400 mm PNC 206140
- Supporto per soluzione a ponte da 1600 mm PNC 206141

- Corrimano posteriore 1200mm - Marine PNC 206309
- Convogliatore scarico acqua per fry top HP PNC 206345
- Coperchio per fry top PNC 206455
- Corrimano frontale da 1200 mm PNC 216049
- Corrimano frontale da 1600 mm PNC 216050



### Elettrico

**Tensione di alimentazione:** 380-400 V/3 ph/50-60 Hz  
**Predisposto per:**  
**Watt totali:** 20 kW

### Informazioni chiave

Se l'apparecchiatura viene installata vicino arredi sensibili alla temperatura, è necessario mantenere uno spazio di sicurezza di circa 150 mm o prevedere un isolamento termico.

**Dimensioni esterne, larghezza:** 1200 mm  
**Dimensioni esterne, profondità:** 930 mm  
**Dimensioni esterne, altezza:** 250 mm  
**Peso netto:** 150 kg  
**Peso imballo:** 191 kg  
**Altezza imballo:** 580 mm  
**Larghezza imballo:** 1010 mm  
**Profondità imballo:** 1260 mm  
**Volume imballo:** 0.74 m<sup>3</sup>  
**Configurazione:** Alto  
**Larghezza superficie di cottura:** 1194 mm  
**Profondità superficie di cottura:** 610 mm